

scheda tecnica prodotto

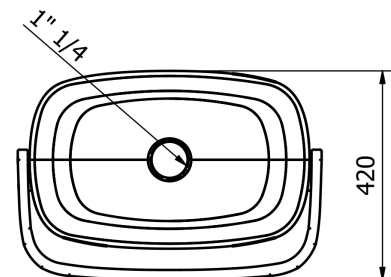
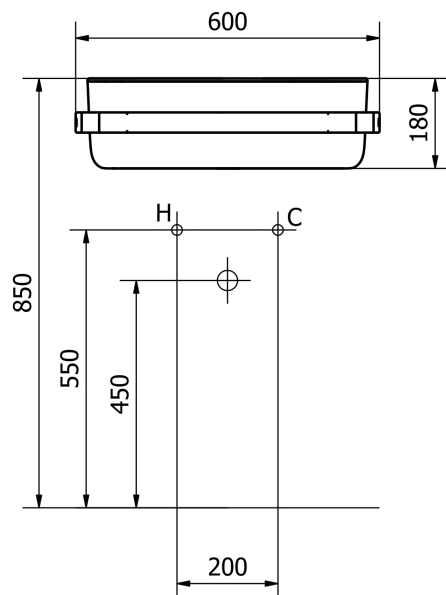
collezione	BOUNCE
codice articolo	EVLACPHUG
descrizione	Lavabo in Cristalplant con portasciugamani avvolgente in faggio.
certificazioni	Certificazione TUV di sistema UNI EN ISO 9001. Conforme al Regolamento 305/2011 e alla norma EN 14688.
caratteristiche	Installazione da appoggio: il prodotto può essere installato in appoggio su un piano del cliente oppure su staffa in acciaio da fissare a parete. Colore bianco. Finitura superficiale liscia. Il lavabo non è dotato di troppo pieno. In dotazione piletta click clack cromata con tappo in ottone verniciato bianco opaco. Portasciugamani avvolgente in legno di faggio.
dimensioni	600 x 420 x 180 mm
installazione	Installare su un piano di appoggio utilizzando 4 viti M6 (piano e viti non in dotazione) oppure a parete tramite apposita staffa (non in dotazione, cod. EVLASTA) utilizzando tasselli adeguati. Collegare lo scarico dell'acqua. Verificare che il prodotto sia installato in modo solido e sicuro.
finiture	Colore bianco. Piletta con tappo verniciato bianco.
manutenzione	Effettuare una adeguata pulizia con acqua saponata o comuni detersivi. È anche possibile utilizzare detersivi in gel o abrasivi. La pulizia può essere accompagnata dall'utilizzo di spugne abrasive tipo "Scotch Brite". Non si possono utilizzare invece prodotti chimici aggressivi come acetone, trielina, acidi o basi forti, diluente, ecc. È importante risciacquare a fondo dopo aver utilizzato prodotti per la pulizia. Non graffiare la verniciatura. Controllare periodicamente il corretto fissaggio del lavabo. Prodotti adatti al Cristalplant® Detersivi in crema o polvere come CIF®, VIM® o simili che contengano micro-granuli che abrasano la superficie. Alcool etilico denaturato velocemente risciacquato Prodotti NON adatti al Cristalplant® Solventi come acetone o trielina e altre sostanze chimiche aggressive Sostanze chimiche aggressive come acido muriatico e soda caustica Detersivi industriali di cui non si conosce l'aggressività Sostanze per sgorgare i lavelli Solventi utilizzati nel settore della verniciatura

ST_PRODOTTO: EVLACPHUG - REV. 03 del 29/08/2023 - 29/08/23 - APPROVATO R.T.

scheda tecnica prodotto

materiali

Cristalplant, faggio.



ST_PRODOTTO: EVLACPHUG - REV. 03 del 29/08/2023 - 29/08/23 - APPROVATO R.T.