

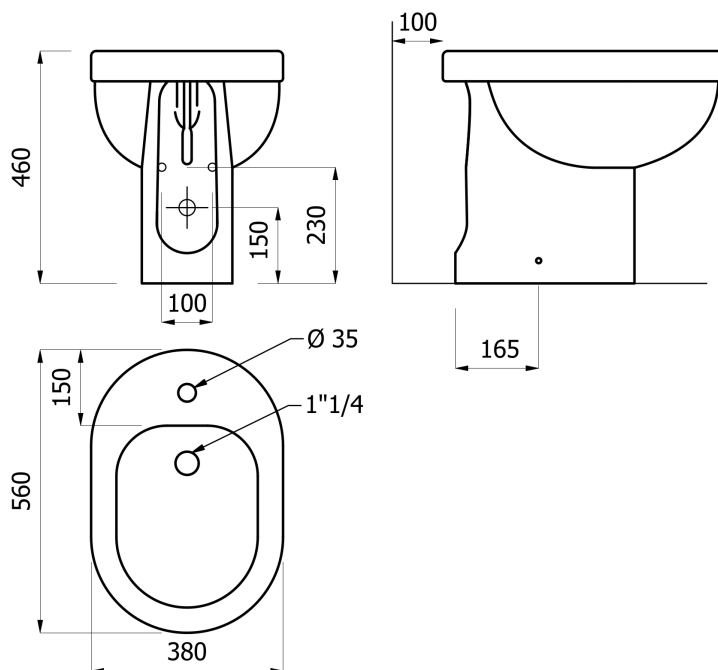
scheda tecnica prodotto

collezione	SENIOR 46
codice articolo	408
descrizione	Bidet a pavimento.
certificazioni	Certificazione TUV di sistema UNI EN ISO 9001. Conforme al Regolamento dell'Unione Europea per i Prodotti da Costruzione 305/2011. Norme di riferimento: UNI EN 14528.
caratteristiche	Bidet a pavimento. Altezza 46 cm. Completo di troppo pieno. Linea morbida e arrotondata, con bordo ampio per aumentare la sicurezza ed il comfort dell'utente. Fissaggi orizzontali adatti a staffe commerciali standard (non inclusi). Piletta non inclusa.
dimensioni	560 x 380 x 460 mm.
installazione	Utilizzare fissaggi commerciali del tipo "Fissaggio nascosto per wc e bidet a pavimento con fori laterali". Fissaggi non forniti con il prodotto. Collegare lo scarico. Verificare che il prodotto sia installato in modo solido e sicuro.
finiture	Colore bianco.
manutenzione	Pulire regolarmente dopo l'utilizzo per evitare l'accumulo di sporco e di calcare. Usare acqua saponata calda, oppure un detersivo in crema o liquido. Assicurarsi sempre di aver sciacquato le superfici metalliche da ogni residuo di detergente con acqua saponata, per evitare che si possano corrodere. Non utilizzare prodotti aggressivi, abrasivi, corrosivi, acidi, acetone, diluente. Evitare l'utilizzo di detersivi a base di candeggina. Asciugare con un panno morbido. Riparare i rubinetti che perdono per evitare l'accumulo di calcare. Utilizzare di tanto in tanto un prodotto specifico per rimuovere il calcare ma che non sia troppo aggressivo, seguendo le istruzioni sulla confezione. Sciacquare bene immediatamente. Seguire scrupolosamente le indicazioni riportate nelle Modalità d'uso del prodotto. Non graffiare la superficie. Controllare periodicamente il corretto fissaggio e la solidità dell'installazione. Non utilizzare il prodotto per scopi diversi da quelli previsti.
materiali	Vitreous china.
note	NON corretta pulizia della ceramica sanitaria: Non lasciare agire in modo prolungato detersivi aggressivi o candeggina. Non mescolare detersivi diversi fra loro, potrebbero reagire chimicamente

ST_PRODOTTO: 408 - REV. 02 del 29/08/2023 - 20/06/24 - APPROVATO R.T.

scheda tecnica prodotto

producendo gas tossici.



ST_PRODOTTO: 408 - REV. 02 del 29/08/2023 - 20/06/24 - APPROVATO R.T.