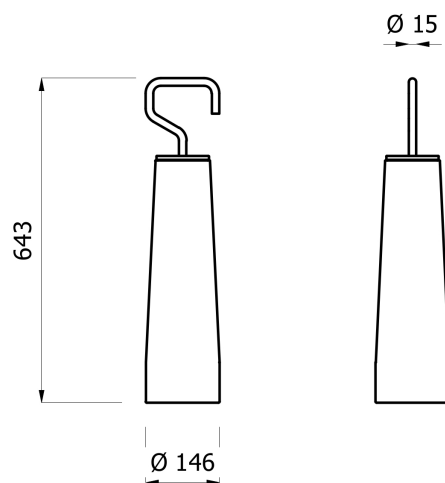


## scheda tecnica prodotto

collezione	<b>STREET</b>
codice articolo	<b>EVSCOBC - EVSCOGG - EVSCONO - EVSCORS</b>
descrizione	Porta scopino, con manico in ottone verniciato e base in calcestruzzo.
certificazioni	Certificazione TUV di sistema UNI EN ISO 9001.
caratteristiche	Porta scopino, con corpo in calcestruzzo e manico ricavato da barra tonda in ottone. Con contenitore interno in HDPE per facilitare la pulizia del prodotto. Il porta scopino è stato creato per sorreggere una persona all'atto di sedersi/alzarsi da un sanitario ed è costruito per supportare il peso una persona.
dimensioni	643 x Ø146 mm
installazione	Appoggiare al pavimento in modo stabile.
finiture	EVSCOBC: corpo grigio chiaro, manico bianco opaco. EVSCOGG: corpo grigio chiaro, manico grigio scuro. EVSCONO: corpo grigio chiaro, manico nero opaco. EVSCORS: corpo grigio chiaro, manico rosso.
manutenzione	Effettuare una adeguata pulizia con acqua e sapone, non utilizzare prodotti aggressivi, abrasivi, corrosivi, alcool, acidi, acetone, diluente, ecc. Non graffiare le superfici.
materiali	Calcestruzzo, nylon, PVC, ottone, HDPE.

ST\_PRODOTTO: EVSCOxx - REV. 01 del 15/07/2021 - 07/06/23 - APPROVATO R.T.

scheda tecnica prodotto



ST\_PRODOTTO: EVSCOxx - REV. 01 del 15/07/2021 - 07/06/23 - APPROVATO R.T.