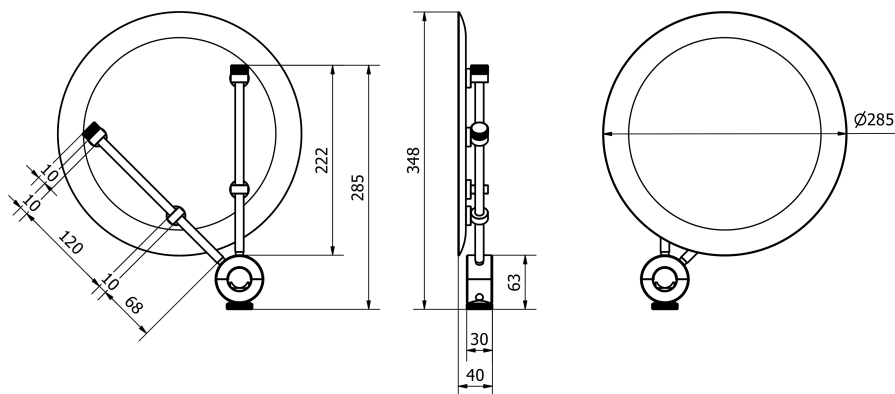


## scheda tecnica prodotto

collezione	<b>YOU</b>
codice articolo	<b>EVYUVAS0033NNO</b>
descrizione	Vassoio portaoggetti con supporto.
certificazioni	Certificazione TUV di sistema UNI EN ISO 9001.
prestazioni	Carico massimo 2 kg.
caratteristiche	Supporto regolabile cilindrico in alluminio per fissaggio su asta Ø25mm con vassoio Ø285mm in acciaio su aste di sostegno in alluminio ad ancoraggio magnetico.
dimensioni	348 x 285 x 40 mm
installazione	Posizionare i due gusci del supporto intorno all'asta e avvitarli completamente. Posizionare il supporto all'altezza desiderata e fissarlo saldamente agendo sulla ghiera. Avvitare gli accessori sui fori filettati seguendo le istruzioni di montaggio.
finiture	Verniciati nero opaco RAL 9011.
manutenzione	Effettuare una adeguata pulizia con acqua e sapone, non utilizzare prodotti aggressivi, abrasivi, corrosivi, acidi, acetone, diluente, ecc. Non graffiare la superficie. Controllare periodicamente il corretto fissaggio e la solidità dell'installazione. Non utilizzare il prodotto per scopi diversi da quelli previsti.
materiali	Vassoio: acciaio. Supporto: alluminio verniciato.

ST\_PRODOTTO: EVYUVAS0033NNO - REV.00 del 12/02/2024 - 22/04/24 - APPROVATO R.T.

scheda tecnica prodotto



ST\_PRODOTTO: EVYUVAS0033NNO - REV.00 del 12/02/2024 - 22/04/24 - APPROVATO R.T.