

scheda tecnica prodotto

collezione	BOUNCE
codice articolo	EVLACPCOU
descrizione	Lavabo in Cristalplant con mensola da appoggio in faggio.
certificazioni	Certificazione TUV di sistema UNI EN ISO 9001. Conforme al Regolamento 305/2011 e alla norma EN 14688.
caratteristiche	Colore bianco. Finitura superficiale liscia. Il lavabo non è dotato di troppo pieno. In dotazione piletta click clack cromata con tappo in ottone verniciato bianco opaco. Telaio interno in acciaio al carbonio con trattamento galvanico. Piano di appoggio in legno di faggio sp 30 mm.
dimensioni	880 x 365 x 210 mm
installazione	Installare sul piano di appoggio utilizzando 4 viti M6 in dotazione. Per fissare il piano alla parete utilizzare fissaggi del tipo "Mensole a scomparsa", non compresi nella confezione. Fori sulla mensola per inserimento mensole a scomparsa: Ø 14 mm. Scegliere tasselli adeguati in funzione al tipo di muratura. Collegare lo scarico dell'acqua. Verificare che il prodotto sia fissato in modo solido e sicuro.
finiture	Colore bianco. Piletta con tappo verniciato bianco. Mensola in faggio finitura naturale.
manutenzione	Controllare periodicamente il corretto fissaggio del lavabo. Pulire solo con prodotti neutri, non aggressivi o abrasivi; non danneggiare la superficie.
materiali	Cristalplant, faggio.
note	Effettuare una adeguata pulizia con acqua saponata o comuni detergenti. È anche possibile utilizzare detergenti in gel o abrasivi. La pulizia può essere accompagnata dall'utilizzo di spugne abrasive tipo "Scotch Brite". Non si possono utilizzare invece prodotti chimici aggressivi come acetone, trielina, acidi o basi forti, diluente, ecc. È importante risciacquare a fondo dopo aver utilizzato prodotti per la pulizia. Non graffiare la verniciatura. Controllare periodicamente il corretto fissaggio del lavabo. Prodotti adatti al Cristalplant® Detergenti in crema o polvere come CIF®, VIM® o simili che contengano micro-granuli che abradono la superficie. Alcool etilico denaturato velocemente risciacquato Prodotti NON adatti al Cristalplant® Solventi come acetone o trielina e altre sostanze chimiche aggressive

ST_PRODOTTO: EVLACPCOU - REV. 03 del 29/08/2023 - 29/08/23 - APPROVATO R.T.

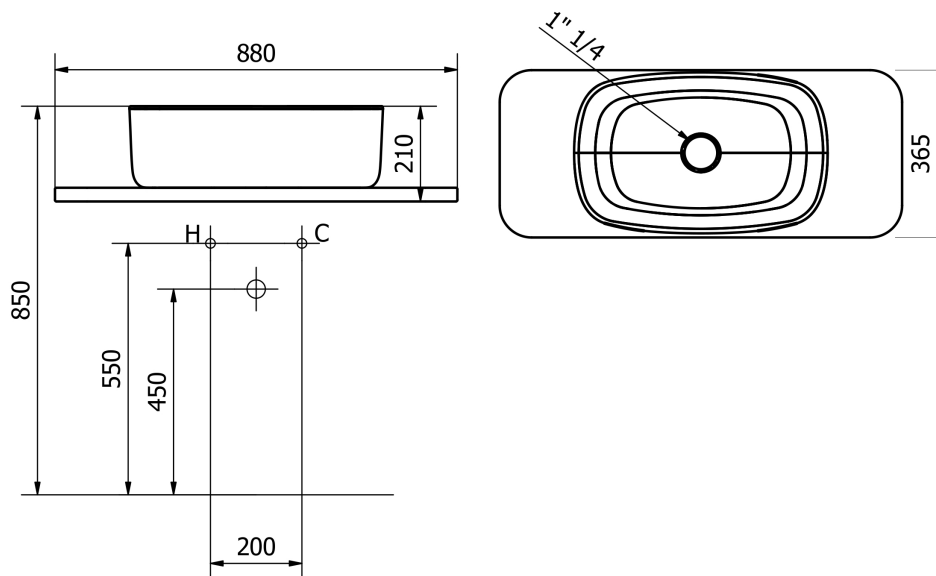
scheda tecnica prodotto

Sostanze chimiche aggressive come acido muriatico e soda caustica

Detergenti industriali di cui non si conosce l'aggressività

Sostanze per sgorgare i lavelli

Solventi utilizzati nel settore della verniciatura



ST_PRODOTTO: EVLACPCOU - REV. 03 del 29/08/2023 - 29/08/23 - APPROVATO R.T.