

## scheda tecnica prodotto

collezione	<b>BOUNCE</b>
codice articolo	<b>EVLACPPAN</b>
descrizione	Lavabo in Cristalplant con appendi oggetti orizzontale e portasciugamani laterale.
certificazioni	Certificazione TUV di sistema UNI EN ISO 9001. Conforme al Regolamento 305/2011 e alla norma EN 14688.
caratteristiche	Installazione da appoggio: il prodotto può essere installato in appoggio su un piano del cliente oppure su staffa in acciaio da fissare a parete. Colore bianco. Finitura superficiale liscia. Il lavabo non è dotato di troppo pieno. In dotazione piletta click clack cromata con tappo in ottone verniciato bianco opaco. Dotato di due portasciugamani, uno diritto realizzato completamente in legno di faggio e uno realizzato in legno di faggio e corda in nylon.
dimensioni	715 x 355 x 180 mm
installazione	Installare su un piano di appoggio utilizzando 4 viti M6 (piano e viti non in dotazione) oppure a parete tramite apposita staffa (non in dotazione, cod. EVLASTA staffa verniciata bianco lucido) utilizzando tasselli adeguati. Collegare lo scarico dell'acqua. Verificare che il prodotto sia installato in modo solido e sicuro.
finiture	Colore bianco. Piletta con tappo verniciato bianco. Portasciugamani in faggio finitura naturale. Corda grigia.
manutenzione	Effettuare una adeguata pulizia con acqua saponata o comuni detergenti. È anche possibile utilizzare detergenti in gel o abrasivi. La pulizia può essere accompagnata dall'utilizzo di spugne abrasive tipo "Scotch Brite". Non si possono utilizzare invece prodotti chimici aggressivi come acetone, trielina, acidi o basi forti, diluente, ecc. È importante risciacquare a fondo dopo aver utilizzato prodotti per la pulizia. Non graffiare la verniciatura. Controllare periodicamente il corretto fissaggio del lavabo.  Prodotti adatti al Cristalplant® Detergenti in crema o polvere come CIF®, VIM® o simili che contengano micro-granuli che abradono la superficie. Alcool etilico denaturato velocemente risciacquato  Prodotti NON adatti al Cristalplant® Solventi come acetone o trielina e altre sostanze chimiche aggressive Sostanze chimiche aggressive come acido muriatico e soda caustica Detergenti industriali di cui non si conosce l'aggressività Sostanze per sgorgare i lavelli

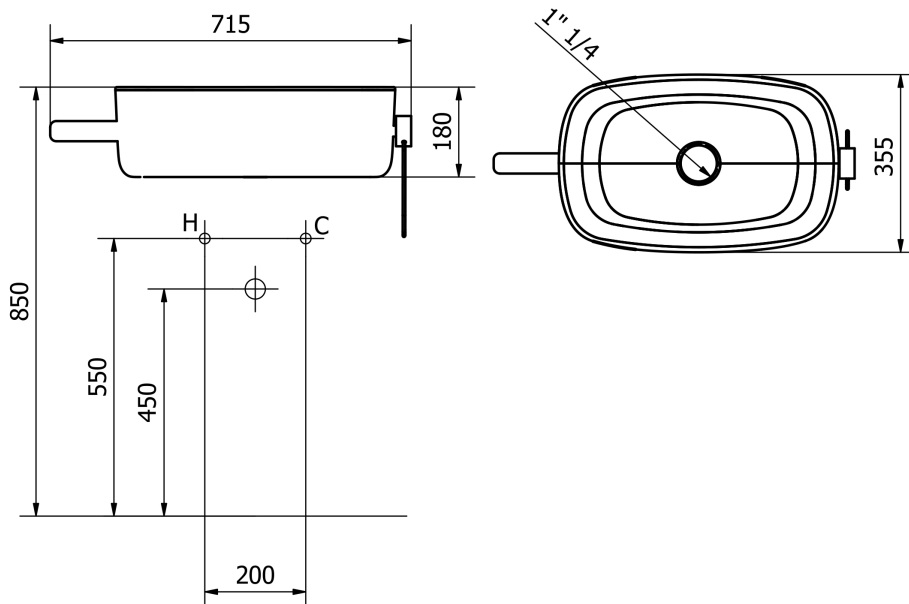
ST\_PRODOTTO: EVLACPPAN - REV. 03 del 29/08/2023 - 29/08/23 - APPROVATO R.T.

## scheda tecnica prodotto

Solventi utilizzati nel settore della verniciatura

materiali

Cristalplant, faggio, nylon.



ST\_PRODOTTO: EVLACPPAN - REV. 03 del 29/08/2023 - 29/08/23 - APPROVATO R.T.