

## scheda tecnica prodotto

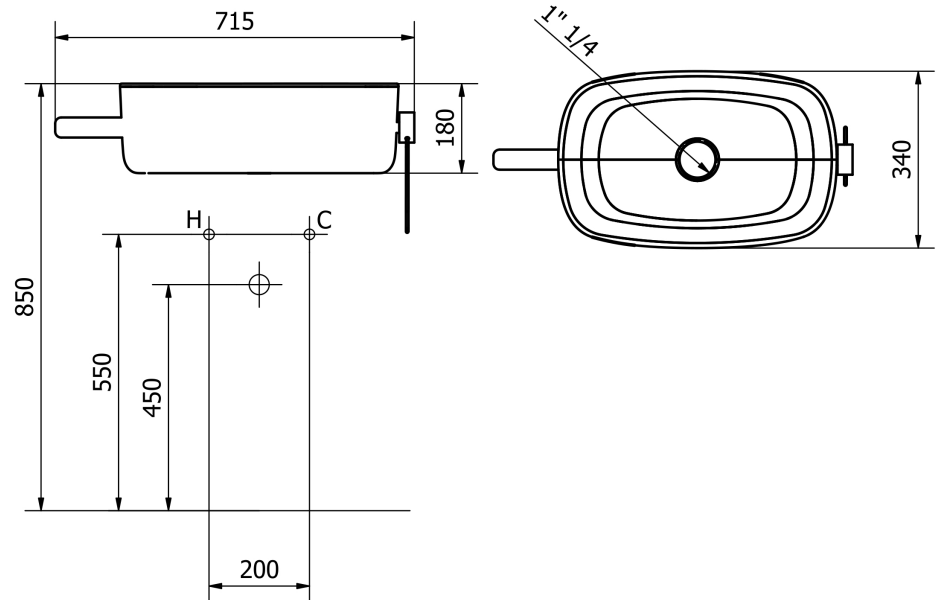
collezione	<b>BOUNCE</b>
codice articolo	<b>EVLAPAN</b>
descrizione	Lavabo in poliuretano morbido bianco con appendi oggetti orizzontale e portasciugamani laterale in corda.
certificazioni	Certificazione TUV di sistema UNI EN ISO 9001. Conforme al Regolamento 305/2011 e alla norma EN 14688.
caratteristiche	Installazione da appoggio: il prodotto può essere installato in appoggio su un piano del cliente oppure su staffa in acciaio da fissare a parete. Colore bianco. Finitura superficiale liscia. Il lavabo non è dotato di troppo pieno. In dotazione piletta in ottone cromato con tappo sempre aperto in Corian bianco. Disponibile su richiesta piletta click clack. Telaio interno in acciaio al carbonio con trattamento galvanico. Dotato di due portasciugamani, uno dritto realizzato completamente in legno di faggio e uno realizzato in legno di faggio e corda in nylon.
dimensioni	715 x 340 x 180 mm
installazione	Installare su un piano di appoggio utilizzando 4 viti M6 (piano e viti non in dotazione) oppure a parete tramite apposita staffa (non in dotazione, cod. EVLASTA) utilizzando tasselli adeguati. Collegare lo scarico dell'acqua. Verificare che il prodotto sia installato in modo solido e sicuro.
finiture	Colore bianco. Piletta in Corian bianco. Portasciugamani in faggio finitura naturale. Corda grigia.
manutenzione	Controllare periodicamente il corretto fissaggio del lavabo. Una corretta manutenzione e cura dei prodotti in poliuretano possono contribuire alla loro durata. Per la pulizia, si consiglia di utilizzare esclusivamente acqua e sapone neutro, non usare spugne o panni abrasivi. L'esposizione a sostanze chimiche aggressive, come solventi, detersivi a base di alcool, candeggina, oli, acidi o basi, prodotti make-up, possono influenzare la durata del materiale e causare deterioramento chimico, rigonfiamenti, deformazioni, macchie o alterazione delle proprietà del materiale. L'eccessivo carico, gli urti, l'abrasione e altre sollecitazioni meccaniche possono causare usura, deformazione o danni al materiale, riducendo la sua durata. Evitare l'esposizione prolungata e diretta ai raggi UV del sole. Non esporre a temperature superiori a 80°C, il materiale non è autoestinguento. La pulizia regolare, la protezione dai raggi UV, la gestione adeguata dei carichi meccanici e l'evitare l'esposizione a sostanze chimiche dannose contribuiscono a prolungare la vita utile del materiale. Condizioni estreme o ambienti aggressivi possono accelerare la degradazione del materiale.

ST\_PRODOTTO: EVLAPAN - REV. 02 del 23/03/2021 - 06/11/23 - APPROVATO R.T.

## scheda tecnica prodotto

materiali

Poliuretano, acciaio, faggio, nylon.



ST\_PRODOTTO: EVLAPAN - REV. 02 del 23/03/2021 - 06/11/23 - APPROVATO R.T.