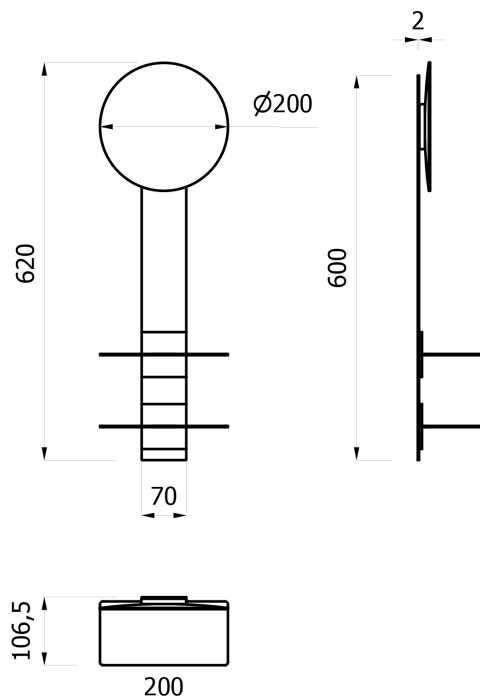


scheda tecnica prodotto

collezione	CLICK
codice articolo	EVCK05B - EVCK05N
descrizione	Composizione verticale con fascia adesiva da 60 cm, specchio e mensole.
certificazioni	Certificazione TUV di sistema UNI EN ISO 9001.
caratteristiche	Configurazione provvista di sistema adesivo per superfici piane e lisce. Include accessori magnetici quali specchio ingranditore 2X e due mensole di lunghezza 20 cm.
dimensioni	EVCK05B - EVCK05N: 620 x 200 x 106,5 mm
installazione	Pulire con la massima cura la superficie liscia dove incollare la fascia metallica, sgrassare la zona di incollaggio utilizzando le salviette sgrassanti incluse nella confezione. Mettere a bolla. Togliere la pellicola dal biadesivo ed incollare la fascia premendo bene su tutta la superficie. Attendere 12 ore prima di installare gli accessori. Escludere l'incollaggio su superfici non perfettamente planari o porose.
finiture	EVCK05B: bianco opaco RAL 9016 EVCK05N: nero opaco RAL 9011
manutenzione	Effettuare una adeguata pulizia con acqua e sapone, non utilizzare prodotti aggressivi, abrasivi, corrosivi, acidi, acetone, diluente, ecc. Non graffiare la superficie. Controllare periodicamente il corretto fissaggio e la solidità dell'installazione. Non utilizzare il prodotto per scopi diversi da quelli previsti.
materiali	Acciaio, vetro, PVC

ST_PRODOTTO: EVCK05B - EVCK05N - REV. 00 del 26/05/2022 - 30/05/22 - APPROVATO R.T.

scheda tecnica prodotto



ST_PRODOTTO: EVCK05B - EVCK05N - REV. 00 del 26/05/2022 - 30/05/22 - APPROVATO R.T.