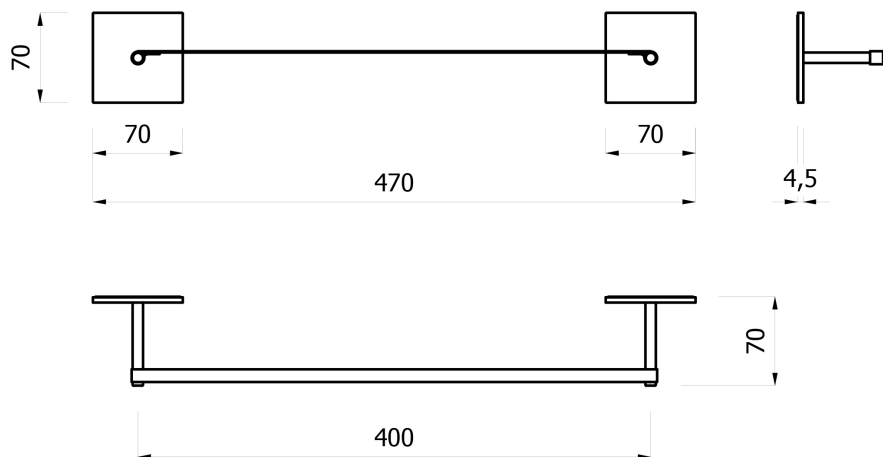
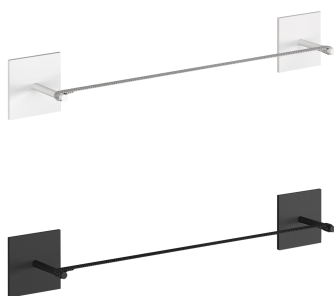


scheda tecnica prodotto

collezione	CLICK
codice articolo	EVCKPSAB - EVCKPSAN
descrizione	Porta asciugamani
certificazioni	Certificazione TUV di sistema UNI EN ISO 9001.
caratteristiche	Portasciugamani magnetico in tessuto tecnico per fascia metallica.
dimensioni	EVCKPSAB - EVCKPSAN: 470 x 70 x 70 mm
installazione	Pulire con la massima cura la superficie liscia dove incollare la fascia metallica, sgrassare la zona di incollaggio utilizzando le salviette sgrassanti incluse nella confezione. Mettere a bolla. Togliere la pellicola dal biadesivo ed incollare la fascia premendo bene su tutta la superficie. Attendere 12 ore prima di installare gli accessori. Escludere l'incollaggio su superfici non perfettamente planari o porose.
finiture	EVCKPSAB: bianco opaco RAL 9016, tessuto grigio ghiaccio EVCKPSAN: nero opaco RAL 9011, tessuto nero
manutenzione	Pulire i tessuti con sapone neutro ad una temperatura massima di 30 °C. Non stirare, non lavare a secco, non asciugare in asciugatrice. Pulire le parti metalliche con acqua e sapone. Non graffiare la verniciatura. Non utilizzare prodotti aggressivi, abrasivi, corrosivi, acidi, acetone, diluente, ecc. Controllare periodicamente il corretto fissaggio e la solidità dell'installazione. Non utilizzare il prodotto per scopi diversi da quelli previsti.
materiali	Acciaio, PVC e PES.

ST_PRODOTTO: EVCKPSAB - EVCKPSAN - REV. 00 del 26/05/2022 - 30/05/22 - APPROVATO R.T.

scheda tecnica prodotto



ST_PRODOTTO: EVCKPSAB - EVCKPSAN - REV. 00 del 26/05/2022 - 30/05/22 - APPROVATO R.T.