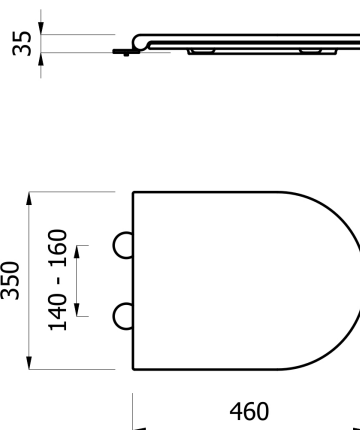


scheda tecnica prodotto

collezione	COMFORT 49
codice articolo	447
descrizione	Sedile con coperchio per vaso 4020.
certificazioni	Certificazione TUV di sistema UNI EN ISO 9001.
caratteristiche	Sedile e coperchio in termoindurente. Cerniere con movimento soft close e sgancio rapido per facilitare le operazioni di pulizia e sostituzione.
dimensioni	460 x 350 x 35 mm.
installazione	Fissare al vaso tramite la apposita viteria in dotazione, avendo cura di stringere molto bene i fissaggi per evitare giochi.
finiture	Bianco.
manutenzione	Controllare periodicamente il corretto fissaggio del sedile; evitare giochi nel fissaggio e movimenti scorretti per non danneggiare le cerniere. Pulire con acqua e sapone o altri prodotti adatti; evitare prodotti aggressivi o abrasivi. Asciugare con un panno morbido.
materiali	Materiale termoindurente.

ST_PRODOTTO: 447 - REV. 01 del 16/03/2021 - 07/06/23 - APPROVATO R.T.

scheda tecnica prodotto



ST_PRODOTTO: 447 - REV. 01 del 16/03/2021 - 07/06/23 - APPROVATO R.T.